

# Beställning av snö- och vindlastberäkning

Eurokod SS-EN 1991-1-4 (Vindlast)

Eurokod SS-EN 1991-1-3 (Snölast)

Beställare: \_\_\_\_\_

Ref: \_\_\_\_\_

Tel: \_\_\_\_\_

E-post: \_\_\_\_\_

Datum: \_\_\_\_\_

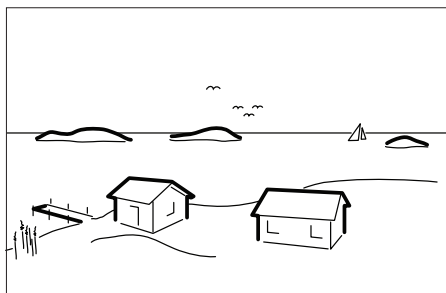
Objektsnamn: \_\_\_\_\_

Gatuadress \_\_\_\_\_

Kommun: \_\_\_\_\_

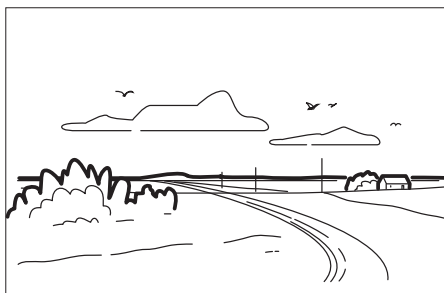
## 1 Terrängtyp

Kryssa i aktuell terrängtyp 0-IV



### Terrängtyp 0

Havs- eller kustområde exponerat för öppet hav.



### Terrängtyp I

Sjö eller plant och horisontellt område med försumbar vegetation och utan hinder.



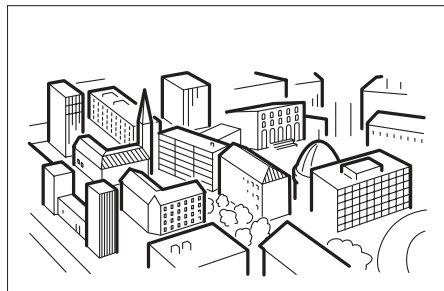
### Terrängtyp II

Område med låg vegetation som gräs och enstaka hinder (träd, byggnader) med minsta inbördes avstånd lika med 20 gånger hindrens höjd.



### Terrängtyp III

Område täckt med vegetation eller byggnader eller med enstaka hinder med största inbördes avstånd lika med 20 gånger hindrens höjd (t. ex. byar, förorter, skogsmark).



### Terrängtyp IV

Område där minst 15 % av arean är bebyggd och där byggnadernas medelhöjd är > 15 m.

## 2 Underlag för planplåt

Kryssa i aktuellt underlag för planplåt och fyll i efterfrågade uppgifter.

Träbaserade material	Byggnadsplåt	Betongelement
Material:	Producent/profilbet.:	Elementbeteckning:
	Kvalitet:	
Dimension:	Tjocklek:	Tjocklek:
Kvalitet:	Avstånd profiltoppar:	Betongkvalitet:

Platsgjuten betong	Lättbetongelement	Isolering (varma tak)
Tjocklek:	Tjocklek:	Typ av isolering:
Kvalitet:	Kvalitet:	Tjocklek:
		Kvalitet övre lager:

## 3 Taktäckning planplåt

Material och varukrav enligt AMA Hus 14.

Kryssa i aktuell taktäckning och fyll i efterfrågade uppgifter.

Metalliserad stålplåt	Aluminiumplåt	Titanzinkplåt
C-mått fals:	C-mått fals:	C-mått fals:
Kvalitet:	Kvalitet:	Kvalitet:

Rostfritt stål	Kopparplåt
C-mått fals:	C-mått fals:
Kvalitet:	Kvalitet:

## 4 Klammer

Kryssa i aktuellt material för klammer.

Galvaniserad klammer	Rostfria klammer
----------------------	------------------

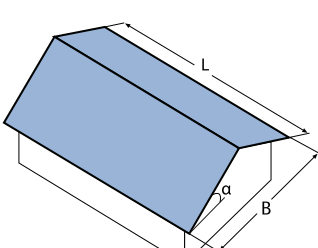
## 5 Bedömning av invändig vindlast

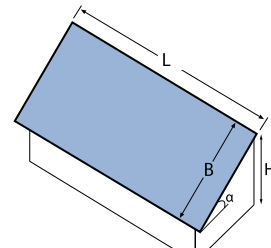
Kryssa i aktuellt alternativ.

Lufftät takkonstruktion	Ej lufftät takkonstruktion	
	Byggnader med normalt stora öppningar som t.ex. dörrar, fönster, ventiler och andra genomföringar	
	Byggnader med dominanta öppningar i form av större portar eller öppningar	
	Byggnader med en, två eller tre sidor helt öppna	

## 6 Taktyp

Kryssa i aktuell taktyp och fyll i efterfrågade uppgifter.

Taktyp 1 - Sadeltak		
		
L =		
B =		
H	Vägg =	Nock =
$\alpha$ =		

Taktyp 2 - Pultetak		
		
L =		
B =		
H =		
$\alpha$ =		

## 7 Redovisas separat

- Uppbyggnader på takytan
- Anslutningar mot högre byggnader
- Sammansatta huskroppar
- Taksprång
- Uppdragna sarger
- Specialutformad takfot

Bjarnes System

Hogstorp  
451 95 Uddevalla, Sweden

Telefon +46 (0)522-65 33 90  
E-post info@unitefasteners.com

www.bjarnessystem.se

Ingår i U-nite Fasteners Technology AB